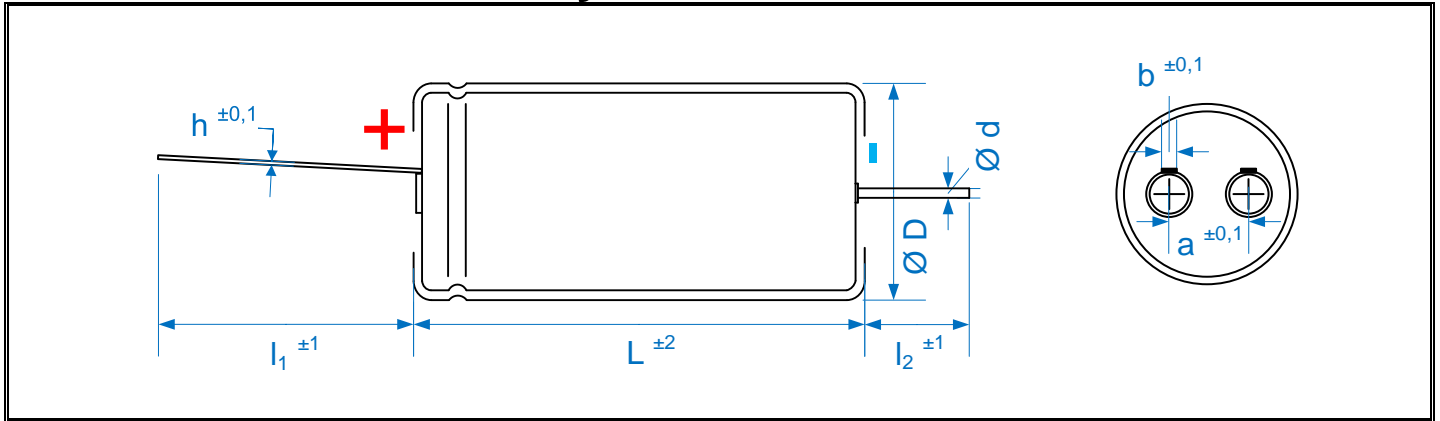


Preliminary Series Data Sheet



Electrical Parameters

Reverse Voltage (U_R) max. 1 s	2 V												
Capacity Tolerance	-10/ +30 %		Unless otherwise noted										
ESL typ.	20 nH												
IEC Climatic category / Standards	40/85/56 (-40 °C to +85 °C)		IEC 60384-4										
Leakage Current (I_L) $U_R / 5 \text{ min} / 20 \text{ °C}$	0,006 * C_R [µF] * U_R [V] [µA]												
all measurements @ 100 Hz / 20 °C	Customer part no.	Rated Cap. (C_R) [µF]	Rated Volt. (U_R) [V]	Tan δ typ. [%]	Rated ripple current [A]	$\varnothing D$	L	h	a	b	$\varnothing d$	l_1	l_2
Mersen part name	KONAZ...					[mm]	[mm]	[mm]	[mm]	[mm]	[mm]	[mm]	[mm]
AZ2500252504	2525	25 25	25	10	0,2	25	49	0,52	10	0,8	0,8	35	45
AZ5003502503	50-350	50 50	350	4	0,4	25	38	0,52	10	0,8	0,8	35	45
AZ1013503004	100-350	100 10	350	6	0,5	30	49	0,52	10	0,8	0,8	35	45
AZ3304502503	32	33 33	450	4	0,3	25	38	0,52	10	0,8	0,8	35	45
AZ1504502503	15	15 15	450	4	0,2	25	38	0,52	10	0,8	0,8	35	45
AZ4704502504	50	47 47	450	5	0,4	25	49	0,52	10	0,8	0,8	35	45
AZ1014503505	100	100 10	450	6	0,6	35	50	0,52	10	0,8	0,8	35	45
AZ855025038	08-55	8 8	550	4	0,2	25	38	0,52	10	0,8	0,8	35	45

created: SBR 27. May 2020 06:46

modified: HS 16. Jun 2020 10:37

approved: HS 16. Jun 2020 10:37

Customer release:

name:

date:

sign: